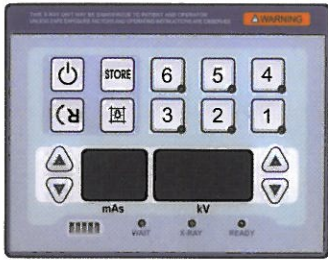






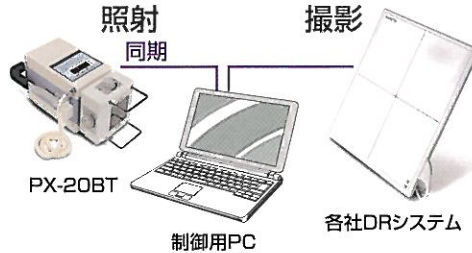
# PX-20BT

バッテリー搭載式ポータブルX線撮影装置



## 操作パネル

操作性に優れたシンプルなデザインの操作パネル。高輝度LEDの採用で屋外の使用にも適しています。



## 各社DRシステム撮影対応

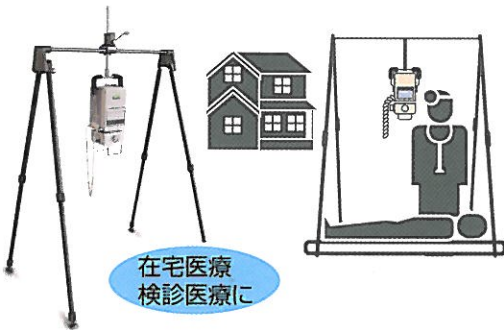
各社DRシステム撮影に対応できます。制御用PCを介してPX-20BT本体に接続することでX線照射と画像キャプチャのタイミングが同期します。

## 持ち運びに便利なキャリーケース付き

付属の専用キャリーケースに収納すれば持ち運びもスムーズです。



## ● 様々な撮影用途に合わせた支持器を用意致しました。

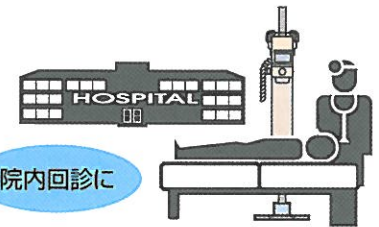


在宅医療  
検診医療に

**PS-1-III** キャリーバック付きの伸縮型の4脚  
●1,220(W)×1,140(D)×1,700(H)mm ●9.5kg



**PS-B10** 昇降範囲も広く、低床ベッド対応の回診用支持器  
●1,515(W)×860(D)×569(H)mm ●28.5kg



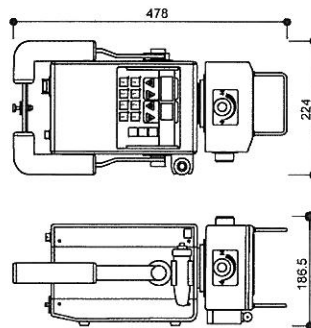
院内回診に

**PS-6** 高さと水平の調整可能  
●660(W)×780(D)×1,965(H)mm ●21kg

## ● 基本仕様

管電圧範囲	40kV ~ 100kV
最高管電流	20mA (40kV ~ 80kV) 15mA (81kV ~ 100kV)
最高出力	1.6kW (80kV/20mA)
mAs 設定範囲	0.4 ~ 50mAs
撮影タイマー	0.02 ~ 3.3sec
寸法	478(W)×224(D)×186.5(H)
重量	10.5kg (バッテリー含む)

【薬事認証番号】 225AGBZX00013000  
【販売名】 携帯型X線撮影装置 PX-20BT



## ● 各種オプション

- 各社 FPD 接続用コネクタ
- 照射野確認用レーザーポインター
- 遠隔撮影用リモコンユニット



照射野中心確認用の  
レーザーポインター

遠隔撮影用  
リモコンユニット

**Kenko** 株式会社ケンコー・トキナー  
メディカルイメージング部

東京営業所：〒161-0031 東京都新宿区西落合 3-8-19 いすゞビル 1F  
TEL.03-5982-6545  
大阪営業所：〒583-0995 大阪府南河内郡太子町太子 121  
TEL.0721-98-5599

www.kenko-fmi.jp

お求めは下記代理店で

取扱代理店 **株式会社メディカル・タスクフォース**  
〒550-0006 大阪市西区江之子島 1-7-3 奥内阿波座駅前ビル702  
TEL : 06-6446-2100 FAX : 06-6446-2105  
E-mail : info@medical-taskforce.com  
URL : http://www.medical-taskforce.com

東京営業所  
〒134-0091 東京都江戸川区船堀 2-21-11 7イビル 船堀 505  
TEL : 03-5659-2522 FAX : 03-5659-2556

九州営業所  
〒861-8037 熊本市東区長嶺西 1-6-88  
TEL : 080-5712-1283 FAX : 096-385-5848