

# Kenko

大出力ポータブルX線撮影装置

# VET-100CA



- AC100V仕様で100mAの大出力X線撮影が可能
- 大型動物の撮影が短時間で撮影可能。
- AC電源環境は100V、最大20A通常2.5Aにより家庭用コンセントでも使用でき、設置環境を選ばない撮影が可能
- 1時間に撮影できる最大枚数が80枚（80kV、10mA s相当）
- FPDとの接続が可能（オプション）
- 撮影条件の記憶は30通り可能

# VET-100CA

## 大出力ポータブルX線撮影装置



### 操作パネル

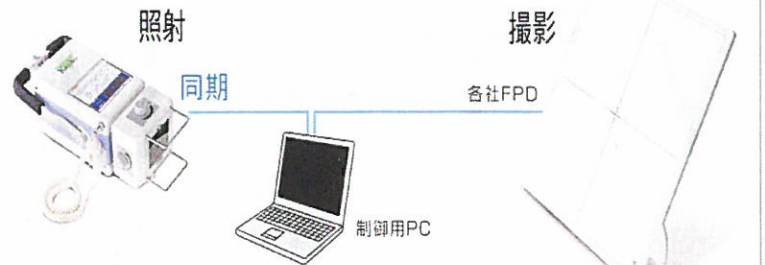
操作性に優れたシンプルなデザインと高輝度LEDによる高い視認性を実現しています。



### 運搬、収納用キャリーケース

付属の専用キャリーケースに収納すれば、保管や、運搬時の破損も防げ、持ち運びもスムーズです。

### FPD撮影対応



### 各社FPDシステム撮影対応

制御用PCを介してPX-100CAと接続することでX線照射とFPDキャプチャの同期が取れます。また、ワイヤレスでの撮影にも対応可能です。



### 支持器 PS-190

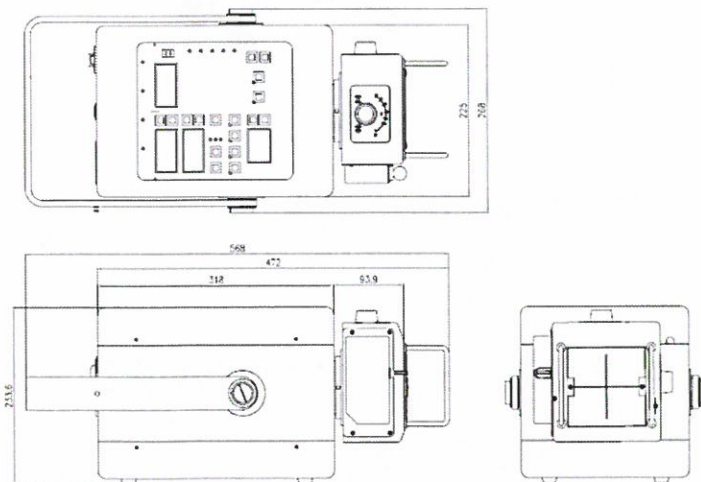
X線システム移動用カートとして、堅牢であり、かつFPDの搭載を前提として、車での運搬を可能とします。

### 基本仕様

管電圧範囲	40kv~110kv
最高管電流	100mA (40kv~50kv)
最高出力	5kw(50kv,100mA)
mAs 設定範囲	0.1~100mAs
撮影タイマー	0.004~4.0sec
寸法	268mm×234mm×568mm
重量	20kg

【薬事認証番号】 25 動薬第 1637 号

【販売名】 携帯型X線撮影装置 VET-100CA



**Kenko**

株式会社ケンコー・トキナー

メディカルイメージング部

東京営業所：〒161-0031 東京都新宿区西落合 3-8-19 いすゞビル1F

TEL 03-5982-6545 FAX 03-5982-9305